



Plac zabaw RGN-03

Instrukcja montażu

HOME & GARDEN
Dudek Group Sp. z o.o.
ul. Ceramiczna 15
64-920 Piła
Polska


HOME & GARDEN®

www.homegarden.com.pl

Zasady bezpieczeństwa

Aby zapobiec wypadkom bądź zniszczeniom, należy postępować zgodnie z instrukcją:

1. Dokładnie przeczytaj wszystkie części instrukcji i ściśle podążaj za wskazówkami.
2. Regularnie sprawdzaj wszystkie nakrętki i śruby pod kątem szczelności przed użyciem i wymień zużyte, uszkodzone lub brakujące części. NIE próbuj naprawiać zepsutych części.
3. Urządzenie nie jest przeznaczone dla dzieci poniżej 3 roku życia, gdyż zawiera małe elementy.
4. Urządzenie powinno zostać złożone i sprawdzone przez osobę dorosłą.
5. Zachowaj całą instrukcję.
6. Nadaje się tylko do użytku zewnętrznego.
7. Sprawdź wszystkie nakrętki, śrubki oraz ich napięcie i zaciśnij mocniej, jeśli tego wymagają.
8. Sprawdź wszystkie osłony i śrubki z ostrymi brzegami i zastąp nowymi, jeśli nastąpi taka potrzeba.
9. Umieść huśtawkę na płaskiej powierzchni, co najmniej 2 metry od zabudowań i przeszkód takich jak: ogrodzenie, garaż, dom, zwisające gałęzie, linka z praniem oraz przewody elektryczne.
10. Zabrania się przebywania osób w zasięgu urządzenia, gdy jest ono używane.
11. Nie instaluj urządzenia na asfalcie ani żadnym twardym podłożu.
12. Pozostaw wszystkie złącza niedokręcone dopóki montaż nie pozostanie ukończony, (aby rozluźnić konstrukcję), potem mocno wszystko dokręć.
13. Zabawa zawsze powinna odbywać się pod nadzorem dorosłych.
14. Urządzenie nie jest przeznaczone dla osób dorosłych lub 4 dzieci, których łączna waga przekracza 317,5 kg (35 kg na każdy element).
15. Zabrania się dzieciom stania na siedzeniach i przeciążania jednego z elementów podczas zabawy na huśtawce.
16. Zabrania się dzieciom zeskakiwania z siedzeń, gdy urządzenie jest w ruchu.
17. Zabrania się noszenia luźnych, workowatych (z kapturem) ubrań, gdyż dzieci mogą zostać uwięzione i pozbawione możliwości uwolnienia się samemu.
18. Zabrania się dzieciom wspinania na części tego urządzenia.
19. Regularnie sprawdzaj huśtawkę pod względem używalności i uszkodzeń, gdy to konieczne, zabezpiecz urządzenie przed dostępem użytkowników do czasu uzupełnienia brakujących elementów.
20. Sprzątnij całe opakowanie zawierające karton itp. przed udostępnieniem urządzenia dziecku.
21. Produkt przeznaczony jest tylko do użytku domowego i nie został zaprojektowany do użycia w centrach fitness, przedszkolach itp.
22. Niewłaściwy montaż huśtawki oraz nieprzestrzeganie instrukcji może doprowadzić do poważnych obrażeń użytkownika.
23. Zachowaj instrukcję w bezpiecznym miejscu do wglądu w przyszłości.
24. Odpowiedni wiek: od 3 do 10 lat.
25. Nie trzymaj rąk w pobliżu ruchomych części.

Instrukcja obsługi


Lista części

(A)  M6 50mm bolt (x 2)

(B)  M6 55mm bolt (x 4)


(C)  M6 35mm bolt (x 16)


(D)  M6 40mm bolt (x 8)


(E)  M8 88mm bolt (x 2)

(F)  M8 60mm bolt (x 8)

(G)  M8 45mm bolt (x 2)

(H)  M6 washer (x 34)

(HH)  M8 65mm bolt (x 4)

(I)  M8 washer (x 26)


(J)  M6 spring washer (x 32)


(K)  M8 spring washer (x 20)

(L)  Plastic cap (x2) for 50.8mm pole

(M)  M6 Domenut (x 32)

(N)  M8 Domenut (x 20)

(O)  Spanner (x 1)

(P)  Spanner (x 1)


(Q)  M8 nut for U-bolt (x 4)


(R)  Ground anchor (x 4)

(S)  Top bar (x 1)


(T)  Top Leg (x 4)

(U)  Bottom Leg (x 4)

(V)  Glider handle tube (x 2)

(W)  Side stay bar (x 2)

(X)  Lower Glider leg (x 2)

(Y)  Glider seat tube (x 2)

(Z)  Glider bracket (x 1)




(AA)  Glider seat (x 2)

(BB)  Glider footrest (x 2)

(II)  Curve Tube (x 4)

(JJ)  Round Swing Seat (x 1)


(KK)  Round swing rope (x 4)

(LL)  Eye bolt with hex nut on rope (x 4)


(DD)  Plastic bearing (x 8)

(EE)  U bolt (x 2)

(FF)  Sexy bolt for footrest (x 2)

(GG)  M8 Curve washer (x 4)

(GI)  Clamping (x 2)


(BI)  M8 60mm bolt (x 2)
(BJ) M8 65mm bolt(x 4)

(WI)  Connect bar (x1)

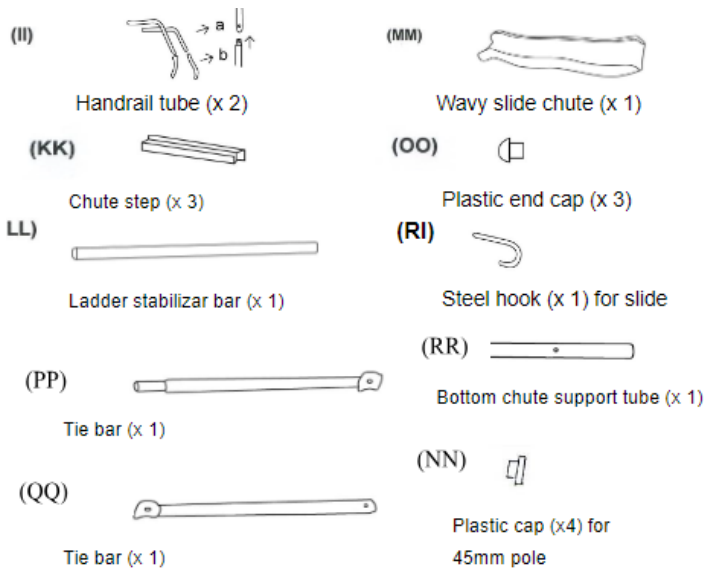
(SI)  Support bar (x1)

(UI)  M6 square washer (x6)

(JJ)  M6 15mm bolt (x 2)

(JJ)  M6 25mm bolt (x 1)

(SS)  M6 30mm bolt (x 1)

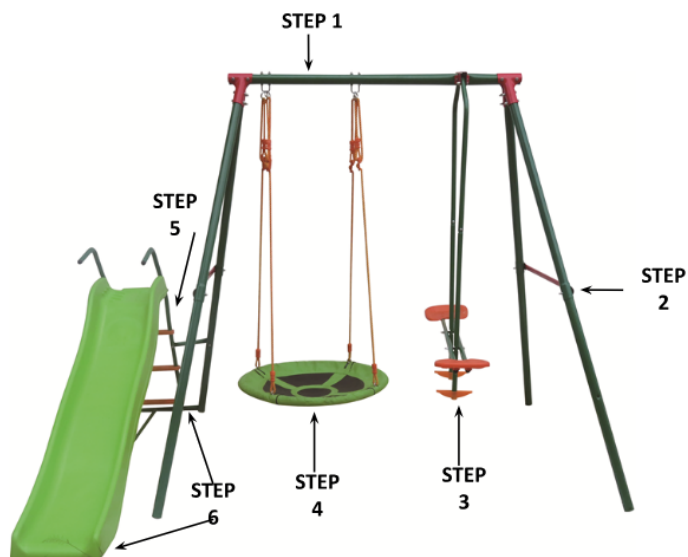


Potrzebne narzędzia

1. Drabina typu "A"
2. Śrubokręt krzyżakowy
3. Klucz piasko-oczkowy 10 mm
4. Klucz piasko-oczkowy 13 mm

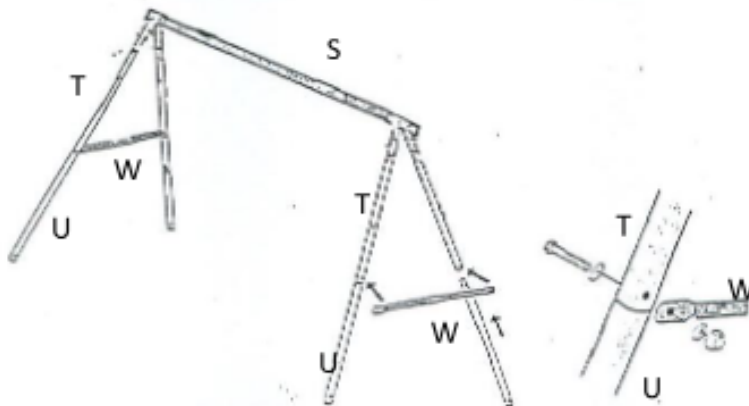


Uwaga! Odległość między stelażem huśtawki a zjeżdżalnią powinna wynosić 16 cm



Montaż ramy

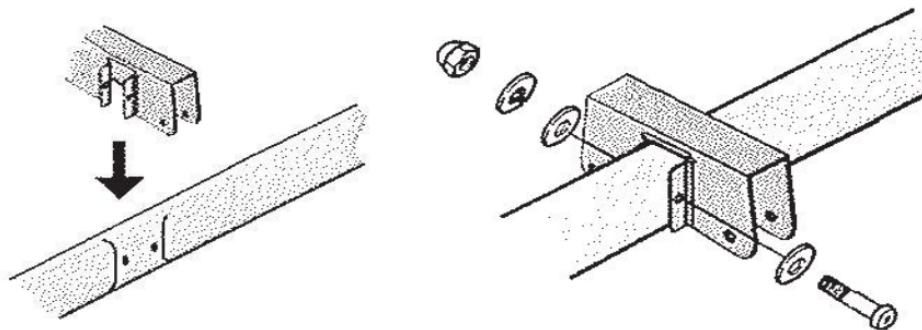
1. Połącz górną belkę S, nogę T i zacisk za pomocą zestawu śrub (śruba HHx2 + podkładka lx2 + podkładka sprężysta Kx2 + nakrętka Nx2) na belce górnej i (śruba Fx4 + podkładka lx4 + podkładka sprężysta Kx4 + nakrętka Nx4) na nodze. I włóż plastikową zatyczkę NN na górze nogi T.



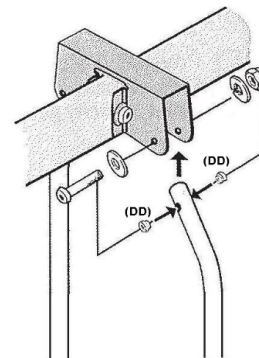
2. Przymocuj górną nogę T i dolną nogę U za pomocą bocznego pręta W, używając zestawu śrub (śruba BJx1 + podkładka Hx1 + podkładka sprężysta Jx1 + nakrętka domenowa Mx1 + podkładka zakrzywiona GGx1)

Montaż podwójnej huśtawki

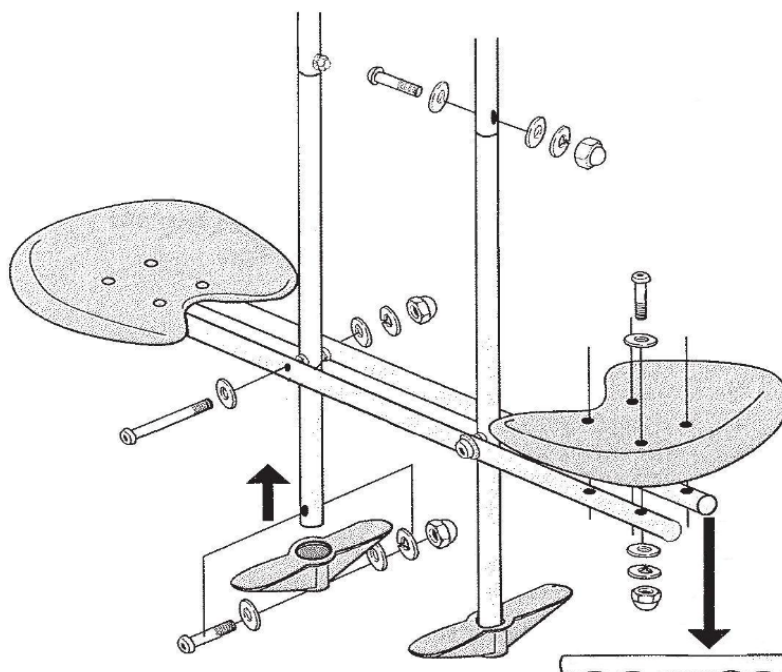
1. Połącz wspornik ślizgacza Z z belką górną S. za pomocą zestawu śrub (śruba Ax1 + podkładka Hx2 + podkładka sprężysta Jx1 + nakrętka Mx1).



2. Włóż plastikowe łożysko (DD) po obu stronach rurki rączki (V) i przymocuj do wspornika ślizgacza (Z) za pomocą zestawu śrub (śruba Gx1 + podkładka lx1 + podkładka sprężysta Kx1 + nakrętka Nx1)



3. Przymocuj dolną rurę nogi ślizgacza X do rury uchwyty ślizgacza V za pomocą zestawu śrub (śruba Cx1 + podkładka Hx1 + podkładka sprężysta Jx1 + nakrętka Mx1).
4. Włóż plastikowe łożysko (DD) po obu stronach dolnej goleni szybowca (X) i przymocuj rurę podsiodłową szybowca (Y), używając zestawu śrub (śruba Ex1 + podkładka lx2 + podkładka sprężysta Kx1 + nakrętka Nx1). Aby zapewnić wklęsłą stronę szybowca, ustaw rurę skierowaną w dół, jak poniżej.
5. Przymocuj siodełko ślizgacza (AA) do rury podsiodłowej ślizgacza (Y) za pomocą zestawu śrub (śruba Cx1 + podkładka Hx1 + podkładka sprężysta Jx1 + nakrętka domenowa Mx1.)
6. Przymocuj podnóżek ślizgacza (BB) do dolnej rury goleni ślizgacza (X) za pomocą zestawu śrub (śruba FFx1).
7. Wklęsła strona rury podsiodłowej szybowca (Y) jest skierowana w dół.

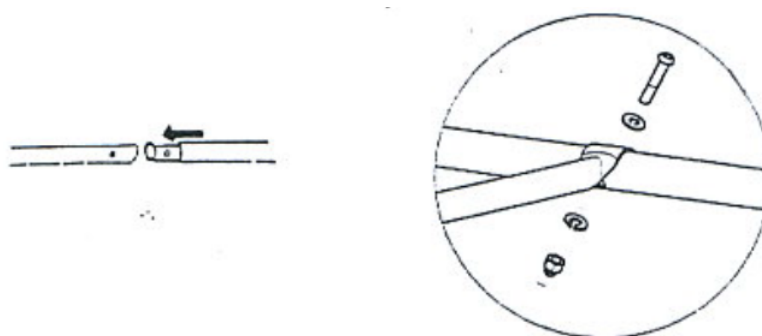
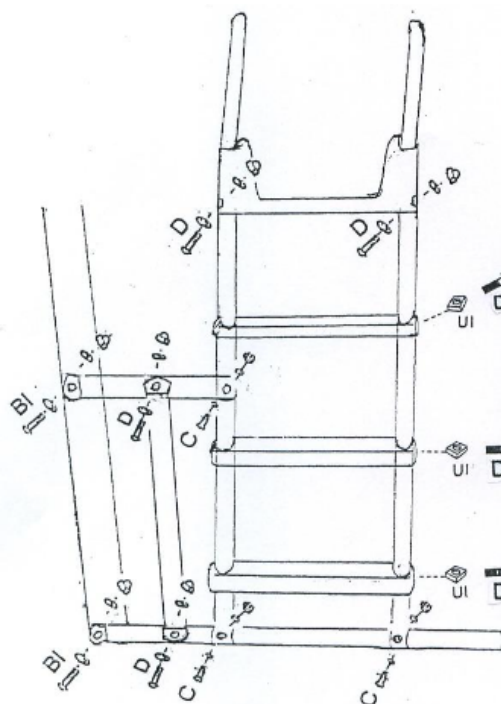


Montaż okrągłego siedziska huśtawki

1. Włóż zakrzywioną rurkę (II) do okrągłego siedziska huśtawki (JJ) i połącz wszystkie rurki ze sobą.
2. Przymocuj okrągłą linę huśtawki (KK) do okrągłego siedziska huśtawki (JJ) za pomocą śruby oczkowej z nakrętką sześciokątną (LL) na spodzie liny.
3. Przymocuj okrągłą linę siedziska huśtawki (KK) do górnego drążka (Q) za pomocą zestawu śrub U (śruba U X x 1 + podkładka G x 4 + podkładka sprężysta I x 2 + nakrętka do śruby U O x 2 + nakrętka sześciokątna L x 2).

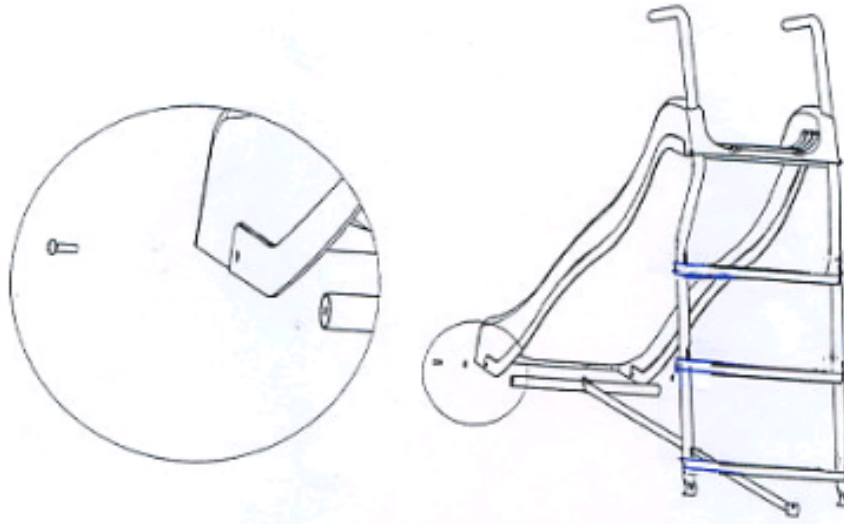
Montaż zjeżdżalni

1. Przymocuj rurę poręczy VV-b (długą) do stabilizatora drabiny XX za pomocą zestawu śrub (śruba Cx1 + podkładka Hx1 + podkładka sprężysta Jx1 + nakrętka Mx1).
2. Przymocuj stabilizator XX do nogi U za pomocą zestawu śrub (śruba Blx1 + podkładka Hx1 + podkładka sprężysta Jx1 + nakrętka Mx1).
3. Przymocuj stopień zjeżdżalni WW do rury poręczy VV-b (długiej) za pomocą zestawu śrub (śruba Dx1 + podkładka kwadratowa Ulx1).
4. Przymocuj belkę łączącą Wl do dolnej nogi U i rurki poręczy. Używając zestawu śrub (śruba Blx1 + podkładka Hx1 + podkładka sprężysta Jx1 + nakrętka Mx1) do dolnej nogi i śruby Cx1 + podkładka Hx1 + podkładka sprężysta Jx1 + nakrętka Mx1) do rury poręczy.
5. Zamocuj belkę nośną Sl, aby połączyć belkę Wl i stabilizator za pomocą zestawu śrub (śruba Dx1 + podkładka Hx1 + podkładka sprężysta Jx1 + nakrętka Mx1).
6. Przymocuj zjeżdżalnie MM do poręczy VV-a za pomocą zestawu śrub (śruba Dx1 + podkładka Hx1 + podkładka sprężysta Jx1 + nakrętka Mx1) przez poręcz przechodząc przez górny otwór zjeżdżalni.
7. Przymocuj ściągacz PP i QQ za pomocą zestawu śrub (śruba JJ x 1 + podkładka H x 1 + podkładka sprężysta J x 1 + nakrętka M x 1).
8. Przymocuj ściągacz PP do stabilizatora drabiny za pomocą zestawu śrub (śruba C x 1 + podkładka H x 1 + podkładka sprężysta J x 1 + nakrętka M x 1).



9. Przymocuj dolną rurę nośną RR do ściągacza QQ za pomocą zestawu śrub (śruba SS x 1 + podkładka H x 1 + podkładka sprężysta J x 1 + nakrętka M x 1).

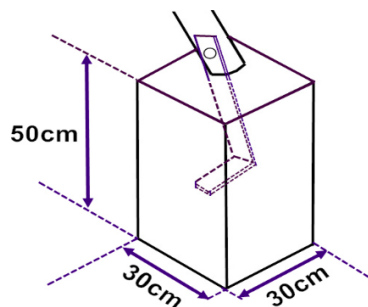
10. Przymocuj zjeżdżalnię do rury nośnej zjeżdżalni RR, poprzez otwory w dolnej części zsypu za pomocą zestawu śrub (śruba TT x 1).



11. Włóż plastikową zaślepkę OO do każdej rury poręczy i drążka stabilizującego drabinę.

Montaż kotew gruntowych

1. Zamocuj kotwę uziemiającą (R) w dolnym otworze każdej 4 nogi. Używając zestawu śrub (śruba Bx1 + podkładka Hx1 + podkładka sprężysta Jx1 + nakrętka Mx1).
2. Wykop dziurę o głębokości 60 cm i zalej cementem o wymiarach 30 x 30 x 50 cm (dł. x szer. x wys.). Włóż kotwę gruntową (R) do cementu, gdy cement jest miękki.
3. Upewnij się, że kotwa gruntowa (R) jest dobrze osadzona w cemencie, aby zapobiec przewróceniu się produktu. Gdy cement stwardnieje, przykryj dziurę ziemią.
4. Wybierając miejsce do zainstalowania sprzętu, należy wziąć pod uwagę przestrzeń potrzebną do zabawy. Pozostawienie marginesu co najmniej 2 m ze wszystkich stron. Z tego powodu należy unikać ustawiania sprzętu w pobliżu wystających elementów, ścian, drzew itp.
5. Po złożeniu sprzętu upewnij się, że jest on umieszczony bezpiecznie i całkowicie stabilnie (musi być idealnie stabilny, zwłaszcza w warunkach maksymalnego obciążenia).
6. Nie instaluj urządzenia w wilgotnych miejscach. Ponieważ może to spowodować rdzę.



Opieka i utrzymanie

1. Urządzenie to musi być montowane i sprawdzane przez osobę dorosłą.
2. Przed użyciem regularnie sprawdzaj wszystkie nakrętki i śruby pod kątem dokręcenia i wymieniaj wszelkie zużyte, wadliwe lub brakujące części. NIE próbuj naprawiać uszkodzonych części.
3. Regularnie sprawdzaj, czy siedzisko huśtawki, liny, ślizgacz, rura stalowa, kotwa gruntowa i inne części są całkowicie dokręcone, a w razie potrzeby wymień zużyte i uszkodzone części. Jeżeli te kontrole nie zostaną przeprowadzone, urządzenie może się przewrócić lub w inny sposób stać się zagrożeniem.
4. W razie potrzeby wyjmij zużyte, uszkodzone części i wyłącz z urządzenia z użytkowania do czasu zamontowania części zamiennych.
5. Wymień uszkodzone części zgodnie z instrukcjami producenta.
6. Na początku każdego sezonu należy naoliwić wszystkie metalowe części ruchome w celu konserwacji i regularnie oliwić, jeśli to konieczne, w sezonie użytkowania.
7. Umieszczenie zestawu huśtawek i szybowców:
 - a. Umieść to urządzenie na poziomej powierzchni, w odległości co najmniej 2 metrów od wszelkich konstrukcji lub przeszkód. Takie jak płot, garaż, dom, zwisające gałęzie, sznur do prania lub przewody elektryczne.
 - b. Nie instaluj tego urządzenia na betonie, asfalcie lub innej twardej powierzchni.
 - c. Umieść to urządzenie w dobrze oświetlonym miejscu.
 - d. Nie używać w pomieszczeniach zamkniętych.
8. Warunki pogodowe:
 - a. Fotel szybowca, podnózek i siedzisko huśtawki powinny być utrzymywane w suchości – nie należy ich używać, gdy te części są mokre.
 - b. Ruch wiatru lub powietrza powinien być spokojny i łagodny.
 - c. Nie używaj, gdy jesteś skierowany bezpośrednio w stronę słońca.
 - d. Ten przedmiot nie jest przeznaczony dla osób dorosłych lub łącznej wagi 4 dzieci, która nie przekracza maksymalnej wagi 140 kg (35 kg na każdy element).
9. Ten przedmiot nie jest przeznaczony dla osób dorosłych lub łącznej wagi 4 dzieci, która nie może przekraczać maksymalnej wagi 140 kg (35 kg na każdy element).
10. Prosimy zachować niniejszą instrukcję w bezpiecznym miejscu do wykorzystania w przyszłości.
11. Zachowaj czystość urządzenia.